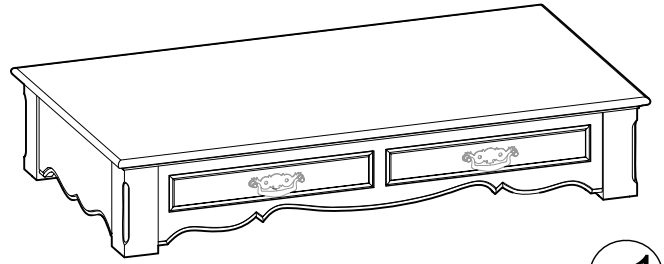
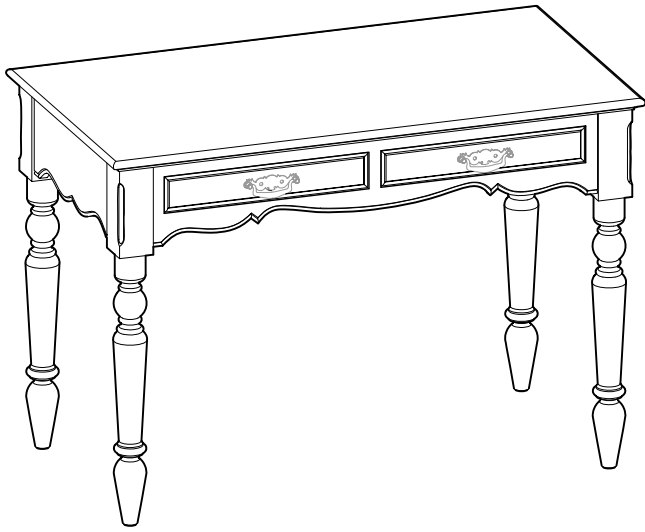


Romance[®]

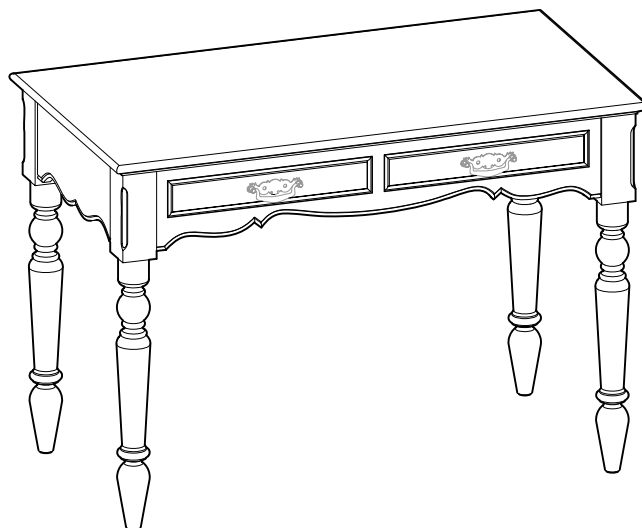
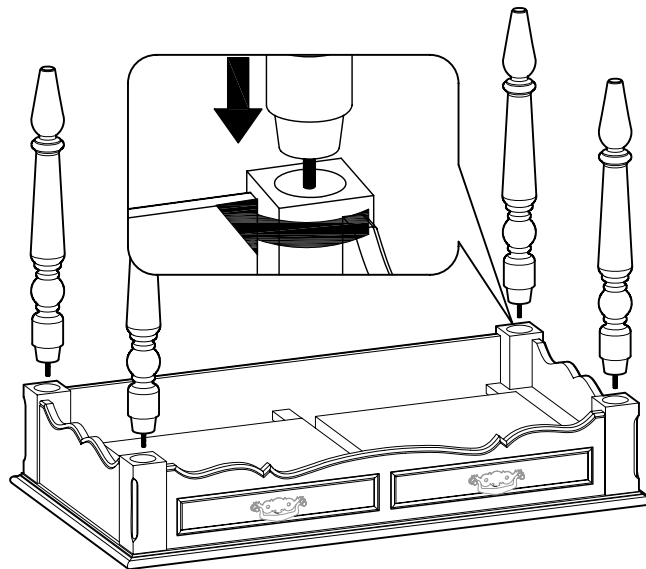
PPD3



x1



x4



1/1